

Teleskop-Aufbaukran

LTF 1035-3.1

Truck Mounted Telescopic Crane

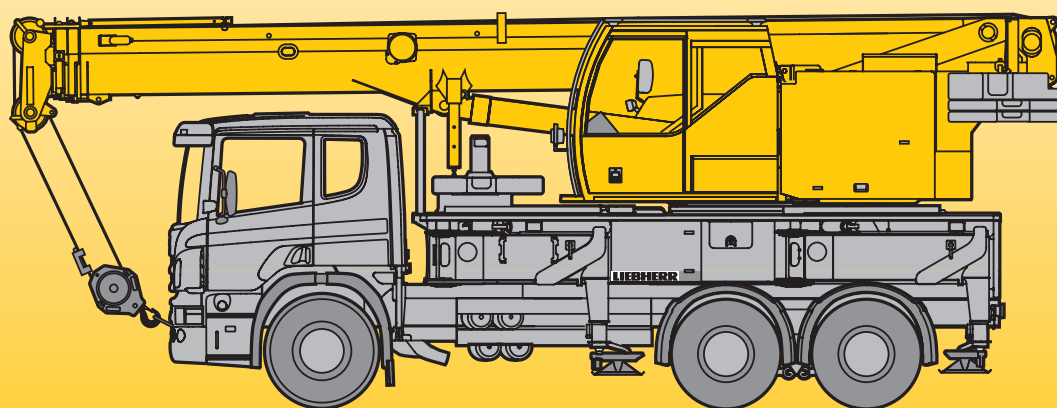
Grue télescopique sur porteur châssis cabine • Autogrù montata su camion

Grúa telescópica sobre camión • Телескопический автомобильный кран

Technische Daten • Technical Data

Caractéristiques techniques • Dati tecnici

Datos técnicos • Технические данные






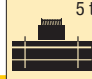

LIEBHERR

Traglasten am Teleskopausleger






Lifting capacities on telescopic boom

Forces de levage à la flèche télescopique • Portate del braccio telescopico

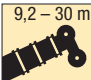


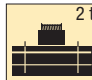

Tablas de carga con pluma telescópica • Грузоподъемность на телескопической стреле

    									
m		9,2 m	14,4 m	19,6 m	24,8 m	29 m	30 m	m	
3		35	19,3						3
3,5		31,5	19,7						3,5
4		28,4	20,2	17,1					4
4,5		25,7	20,8	17,9	13				4,5
5		23,2	21,4	18,3	13	9	8,3		5
6		19,1	19,3	17,7	13	9	8,3		6
7			15,8	14,6	12,1	9	8,3		7
8			12,9	12,4	11,2	8,6	7,9		8
9			10,7	10,6	10	8,2	7,6		9
10			9	9,2	8,8	7,7	7,2		10
12			6,8	6,9	7	6,7	6,5		12
14				5,4	5,5	5,5	5,4		14
16				4,4	4,4	4,5	4,5		16
18					3,6	3,7	3,7		18
20					3,1	3,1	3,1		20
22					2,6	2,6	2,6		22
24						2,2	2,2		24
26						1,8	1,8		26

TAB 1740001

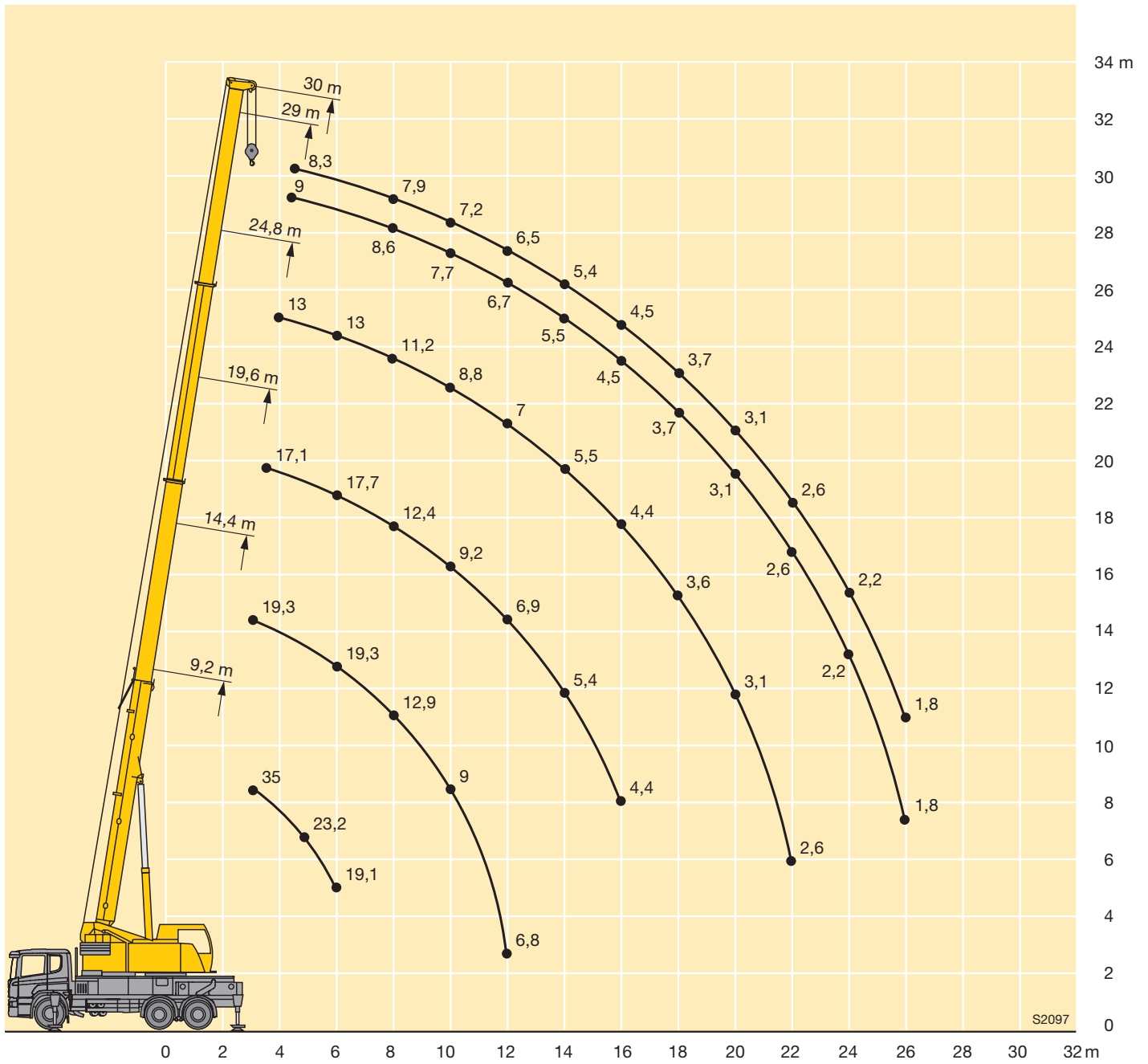
    									
m		9,2 m	14,4 m	19,6 m	24,8 m	29 m	30 m	m	
3		34,5	19,3						3
3,5		31	19,7	17,1					3,5
4		28,1	20,2	17,5	13				4
4,5		25,1	20,8	17,9	13	9	8,3		4,5
5		22,6	21,4	18,3	13	9	8,3		5
6		18,2	17,4	15,9	13	9	8,3		6
7			14,1	13,1	12,1	9	8,3		7
8			11,6	11	10,3	8,6	7,9		8
9			9,5	9,5	8,9	8,2	7,6		9
10			8	8,2	7,8	7,5	7,2		10
12			6	6,1	6,1	5,9	5,8		12
14				4,7	4,8	4,7	4,7		14
16				3,8	3,8	3,8	3,8		16
18					3,1	3,1	3,1		18
20					2,6	2,6	2,6		20
22					2,1	2,1	2,1		22
24						1,7	1,7		24
26						1,4	1,4		26

TAB 1740003

    									
m		9,2 m	14,4 m	19,6 m	24,8 m	29 m	30 m	m	
3		34,5	19,3						3
3,5		31	19,7	17,1					3,5
4		27,8	20,2	17,5	13				4
4,5		24,7	20,8	17,9	13	9	8,3		4,5
5		22,2	21	18,3	13	9	8,3		5
6		17,5	16,3	14,9	13	9	8,3		6
7			13,2	12,3	11,4	9	8,3		7
8			10,8	10,3	9,7	8,6	7,9		8
9			8,9	8,8	8,3	7,9	7,6		9
10			7,5	7,6	7,2	6,9	6,8		10
12			5,5	5,7	5,6	5,3	5,3		12
14				4,3	4,4	4,3	4,2		14
16				3,4	3,5	3,5	3,4		16
18					2,8	2,8	2,8		18
20					2,4	2,3	2,3		20
22					1,8	1,9	1,9		22
24						1,5	1,5		24
26						1,2	1,2		26

TAB 1740004

Hubhöhen
Lifting heights
 Hauteurs de levage • Altezze di sollevamento
 Alturas de elevación • Высота подъема



Traglasten an der Klappspitze

Lifting capacities on the folding jib

Forces de levage à la fléchette pliante • Portate del falcone ribaltabile

Tablas de carga con plumín lateral • Грузоподъемность на откидном удлинителе



m	9,2 m			24,8 m			29 m			30 m			m
	8,6 m			8,6 m			8,6 m			8,6 m			
	0°	20°	40°	0°	20°	40°	0°	20°	40°	0°	20°	40°	
3	6												3
3,5	5,7												3,5
4	5,5												4
4,5	5,1												4,5
5	4,9												5
6	4,6	4,1		6,5									6
7	4,3	3,8		6,2			5,5			5,3			7
8	4	3,6	3,1	5,9			5,3			5,2			8
9	3,7	3,4	3	5,6			5,2			5			9
10	3,5	3,2	2,9	5,3	4,2		5			4,9			10
12	3,2	2,9	2,8	4,9	4	3,2	4,7	3,8		4,6	3,8		12
14	3	2,8		4,5	3,7	3,1	4,4	3,6	3	4,3	3,6	3	14
16				4,2	3,5	3	4,1	3,4	3	4	3,4	2,9	16
18				3,9	3,3	2,9	3,7	3,2	2,9	3,7	3,2	2,9	18
20				3,2	3,1	2,8	3,1	3	2,8	3,1	3,1	2,8	20
22				2,8	2,9	2,8	2,7	2,9	2,8	2,7	2,8	2,7	22
24				2,4	2,5	2,5	2,3	2,4	2,5	2,3	2,4	2,5	24
26				2	2,1		1,9	2,1	2,2	1,9	2,1	2,1	26
28				1,7	1,8		1,6	1,8	1,8	1,6	1,7	1,8	28
30				1,5			1,4	1,5		1,4	1,5		30
32							1,2	1,2		1,2	1,2		32
34							1			1	1		34

TAB 1740021 / 1740041 / 1740061



m	9,2 m			24,8 m			29 m			30 m			m
	15 m			15 m			15 m			15 m			
	0°	20°	40°	0°	20°	40°	0°	20°	40°	0°	20°	40°	
4	3,2												4
4,5	3												4,5
5	2,9												5
6	2,8												6
7	2,6			3,3									7
8	2,4			3,2			2,9						8
9	2,2	2,1		3,1			2,8			2,8			9
10	2,1	2		2,9			2,8			2,7			10
12	2	1,8		2,7			2,6			2,6			12
14	1,8	1,6	1,5	2,5	2,1		2,4	2		2,4			14
16	1,7	1,5	1,4	2,3	1,9		2,3	1,9		2,3	1,9		16
18	1,5	1,4	1,4	2,2	1,8	1,5	2,2	1,8		2,1	1,8		18
20	1,4	1,4	1,4	2	1,7	1,5	2	1,7	1,5	2	1,7	1,5	20
22				1,9	1,6	1,4	1,9	1,7	1,4	1,9	1,6	1,4	22
24				1,8	1,6	1,4	1,8	1,6	1,4	1,8	1,6	1,4	24
26				1,7	1,5	1,4	1,8	1,5	1,4	1,8	1,5	1,4	26
28				1,6	1,5	1,4	1,7	1,5	1,4	1,7	1,5	1,4	28
30				1,6	1,4	1,4	1,5	1,4	1,4	1,5	1,4	1,4	30
32				1,4	1,4	1,4	1,3	1,4	1,4	1,3	1,4	1,4	32
34				1,2	1,3		1,1	1,2	1,3	1,1	1,2	1,3	34
36				1	1,1		0,9	1		0,9	1	1,1	36
38							0,8	0,9		0,8	0,9		38
40							0,7	0,7		0,7	0,7		40
42										0,5			42

TAB 1740021 / 1740041 / 1740061

Traglasten an der Klappspitze

Lifting capacities on the folding jib

Forces de levage à la fléchette pliante • Portate del falcone ribaltabile

Tablas de carga con plumin lateral • Грузоподъемность на откидном удлинителе



m	9,2 m			24,8 m			29 m			30 m			m
	8,6 m			8,6 m			8,6 m			8,6 m			
	0°	20°	40°	0°	20°	40°	0°	20°	40°	0°	20°	40°	
3	6												3
3,5	5,7												3,5
4	5,5												4
4,5	5,1												4,5
5	4,9												5
6	4,6	4,1		6,5									6
7	4,3	3,8		6,2			5,5			5,3			7
8	4	3,6	3,1	5,9			5,3			5,2			8
9	3,7	3,4	3	5,6			5,2			5			9
10	3,5	3,2	2,9	5,3	4,2		5			4,9			10
12	3,2	2,9	2,8	4,9	4	3,2	4,7	3,8		4,6	3,8		12
14	3	2,8		4,5	3,7	3,1	4,4	3,6	3	4,3	3,6	3	14
16				3,9	3,5	3	3,7	3,4	3	3,7	3,4	2,9	16
18				3,3	3,3	2,9	3,1	3,2	2,9	3,1	3,2	2,9	18
20				2,8	2,9	2,8	2,6	2,8	2,8	2,6	2,8	2,8	20
22				2,3	2,4	2,5	2,2	2,4	2,5	2,2	2,4	2,5	22
24				1,9	2,1	2,1	1,9	2	2,1	1,8	2	2,1	24
26				1,6	1,7		1,6	1,7	1,8	1,5	1,7	1,8	26
28				1,4	1,4		1,3	1,4	1,5	1,3	1,4	1,5	28
30				1,1			1,1	1,2		1,1	1,1		30
32							0,9	0,9		0,9	0,9		32
34							0,7			0,7	0,8		34

TAB 1740023 / 1740043 / 1740063



m	9,2 m			24,8 m			29 m			30 m			m
	15 m			15 m			15 m			15 m			
	0°	20°	40°	0°	20°	40°	0°	20°	40°	0°	20°	40°	
4	3,2												4
4,5	3												4,5
5	2,9												5
6	2,8												6
7	2,6			3,3									7
8	2,4			3,2			2,9						8
9	2,2	2,1		3,1			2,8			2,8			9
10	2,1	2		2,9			2,8			2,7			10
12	2	1,8		2,7			2,6			2,6			12
14	1,8	1,6	1,5	2,5	2,1		2,4	2		2,4			14
16	1,7	1,5	1,4	2,3	1,9		2,3	1,9		2,3	1,9		16
18	1,5	1,4	1,4	2,2	1,8	1,5	2,2	1,8		2,1	1,8		18
20	1,4	1,4	1,4	2	1,7	1,5	2	1,7	1,5	2	1,7	1,5	20
22				1,9	1,6	1,4	1,9	1,7	1,4	1,9	1,6	1,4	22
24				1,8	1,6	1,4	1,8	1,6	1,4	1,8	1,6	1,4	24
26				1,7	1,5	1,4	1,7	1,5	1,4	1,6	1,5	1,4	26
28				1,5	1,5	1,4	1,4	1,5	1,4	1,4	1,5	1,4	28
30				1,3	1,4	1,4	1,2	1,4	1,4	1,2	1,4	1,4	30
32				1,1	1,2	1,3	1	1,1	1,3	1	1,1	1,2	32
34				0,9	1		0,8	1	1	0,8	0,9	1	34
36				0,8	0,8		0,7	0,8		0,7	0,8	0,8	36
38							0,6	0,6		0,5	0,6		38
40							0,4	0,5			0,5		40

TAB 1740023 / 1740043 / 1740063

Traglasten an der Klappspitze

Lifting capacities on the folding jib

Forces de levage à la fléchette pliante • Portate del falcone ribaltabile

Tablas de carga con plumín lateral • Грузоподъемность на откидном удлинителе



m	9,2 m			24,8 m			29 m			30 m			m
	8,6 m			8,6 m			8,6 m			8,6 m			
	0°	20°	40°	0°	20°	40°	0°	20°	40°	0°	20°	40°	
3	6												3
3,5	5,7												3,5
4	5,5												4
4,5	5,1												4,5
5	4,9												5
6	4,6	4,1		6,5									6
7	4,3	3,8		6,2			5,5			5,3			7
8	4	3,6	3,1	5,9			5,3			5,2			8
9	3,7	3,4	3	5,6			5,2			5			9
10	3,5	3,2	2,9	5,3	4,2		5			4,9			10
12	3,2	2,9	2,8	4,9	4	3,2	4,7	3,8		4,6	3,8		12
14	3	2,8		4,3	3,7	3,1	4,1	3,6	3	4	3,6	3	14
16				3,6	3,5	3	3,4	3,4	3	3,3	3,4	2,9	16
18				3	3,2	2,9	2,8	3	2,9	2,7	3	2,9	18
20				2,5	2,7	2,8	2,3	2,5	2,7	2,3	2,5	2,7	20
22				2,1	2,2	2,3	1,9	2,1	2,3	1,9	2,1	2,2	22
24				1,7	1,8	1,9	1,6	1,8	1,9	1,6	1,7	1,9	24
26				1,4	1,5		1,3	1,5	1,6	1,3	1,5	1,6	26
28				1,2	1,2		1,1	1,2	1,3	1,1	1,2	1,3	28
30				1			0,9	1		0,9	1		30
32							0,7	0,8		0,7	0,8		32
34							0,6			0,6	0,6		34

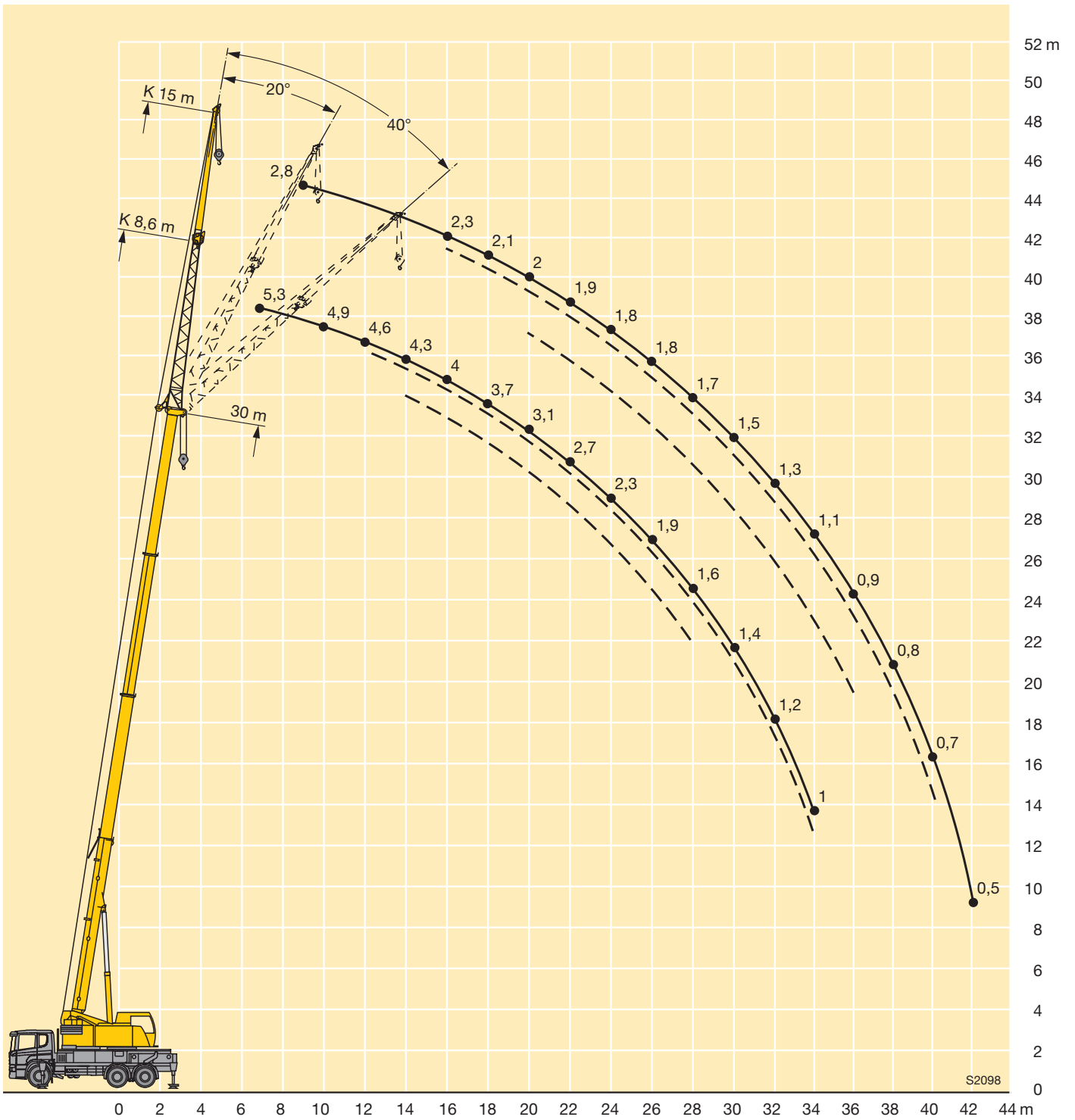
TAB 1740024 / 1740044 / 1740064



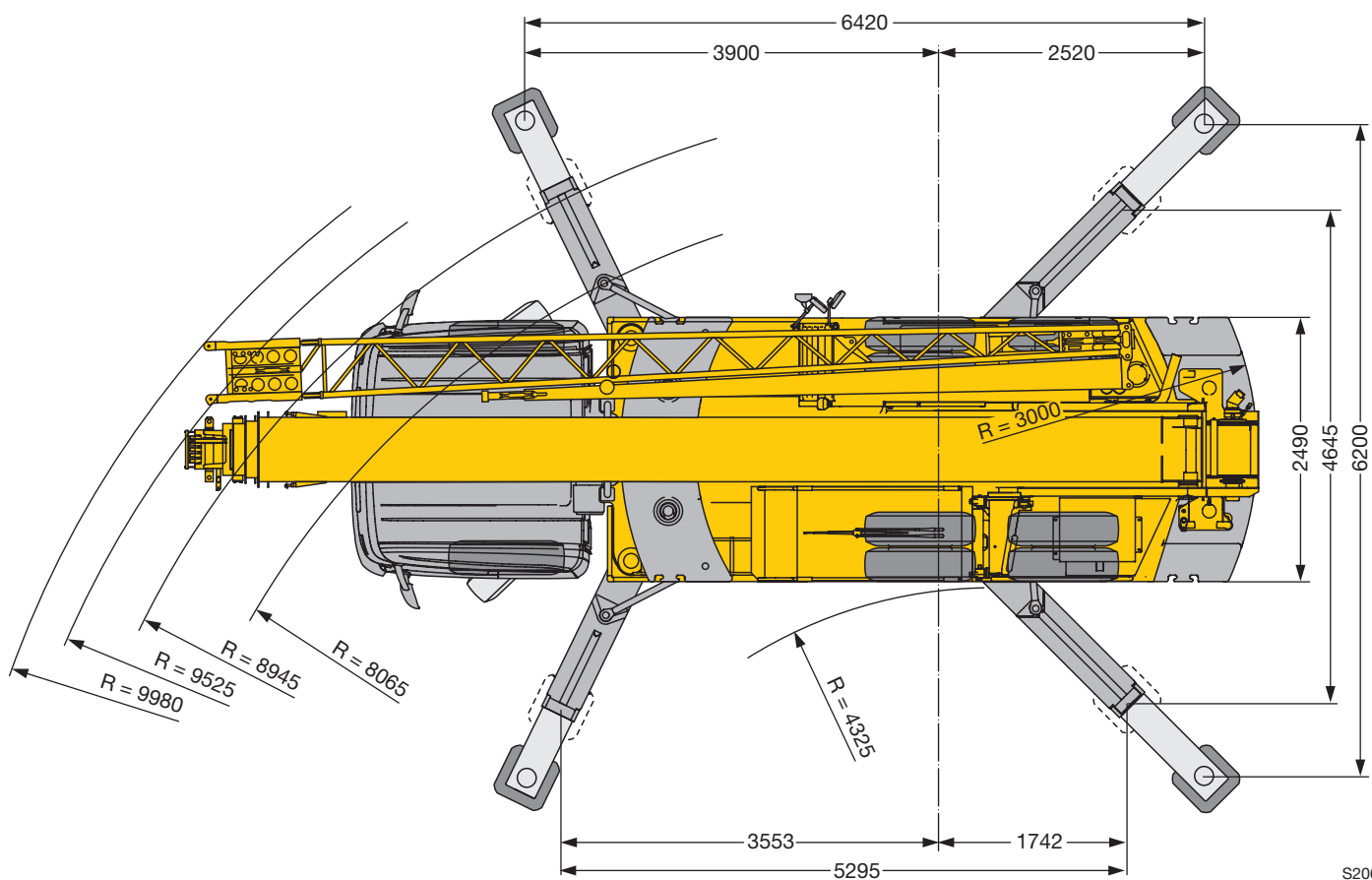
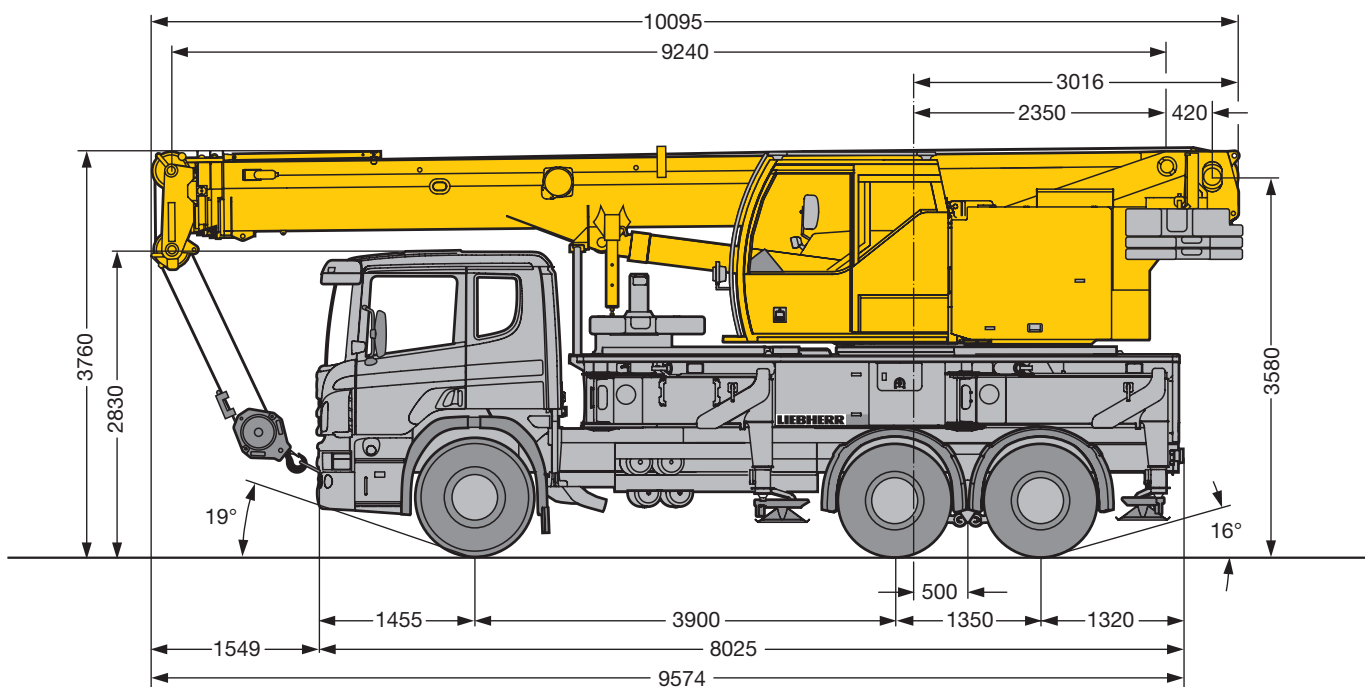
m	9,2 m			24,8 m			29 m			30 m			m
	15 m			15 m			15 m			15 m			
	0°	20°	40°	0°	20°	40°	0°	20°	40°	0°	20°	40°	
4	3,2												4
4,5	3												4,5
5	2,9												5
6	2,8												6
7	2,6			3,3									7
8	2,4			3,2			2,9						8
9	2,2	2,1		3,1			2,8			2,8			9
10	2,1	2		2,9			2,8			2,7			10
12	2	1,8		2,7			2,6			2,6			12
14	1,8	1,6	1,5	2,5	2,1		2,4	2		2,4			14
16	1,7	1,5	1,4	2,3	1,9		2,3	1,9		2,3	1,9		16
18	1,5	1,4	1,4	2,2	1,8	1,5	2,2	1,8		2,1	1,8		18
20	1,4	1,4	1,4	2	1,7	1,5	2	1,7	1,5	2	1,7	1,5	20
22				1,9	1,6	1,4	1,9	1,7	1,4	1,9	1,6	1,4	22
24				1,8	1,6	1,4	1,7	1,6	1,4	1,7	1,6	1,4	24
26				1,6	1,5	1,4	1,4	1,5	1,4	1,4	1,5	1,4	26
28				1,3	1,5	1,4	1,2	1,4	1,4	1,2	1,4	1,4	28
30				1,1	1,2	1,3	1	1,2	1,3	1	1,2	1,3	30
32				0,9	1	1,1	0,8	1	1,1	0,8	1	1,1	32
34				0,8	0,8		0,7	0,8	0,9	0,7	0,8	0,9	34
36				0,6	0,7		0,5	0,6			0,6	0,7	36

TAB 1740024 / 1740044 / 1740064

Hubhöhen
Lifting heights
 Hauteurs de levage • Altezze di sollevamento
 Alturas de elevación • Высота подъема



Maße
Dimensions
Encombremet • Dimensioni
Dimensiones • Габариты крана



S2061

Gewichte
Weights
Poids • Pesì
Pesos • Наррузки



Achse · Axle Essieu · Asse Eje · Мосты	1	2	3	Gesamtgewicht · Total weight t Poids total · Peso totale t Peso total · Общий вес, т
t	8 / 8,8	9,7 / 10,8	9,7 / 10,8	27,4 / 30,4 ¹⁾

¹⁾ mit 2 t / 5 t Ballast · with 2 t / 5 t counterweight · avec contrepoids 2 t / 5 t · con contrappeso di 2 t / 5 t · con 2 t / 5 t de contrapeso · с противовесом 2 т / 5 т



Traglast · Load t Forces de levage · Portata t Capacidad de carga · Грузоподъемность, т	Rollen · No. of sheaves Poulies · Pulegge Ролеы · Канатных блоков	Stränge · No. of lines Brins · Tratti portanti Reenvíos · Запасовка	Gewicht · Weight kg Poids · Peso kg Peso · Собст. вес, кг
35	5	11	265
22,4	3	7	165
10	1	3	145
3,3	–	1	75

Geschwindigkeiten
Working speeds
Vitesses • Velocità
Velocidades • Скорости



Antriebe · Drive Mécánismes · Meccanismi Accionamiento · Приводы	stufenlos · infinitely variable en continu · continuo regulable sin escalonamiento · бесступенчато	Seil ø / Seillänge · Rope diameter / length Diamètre / Longueur du câble · Diametro / lunghezza fune Diámetro / longitud cable · Диаметр / длина троса	Max. Seilzug · Max. single line pull Effort au brin maxi. · Mass. tiro diretto fune Tiro máx. en cable · Макс. тяговое усилие
	m/min für einfachen Strang · single line 0 – 120 m/min au brin simple · per tiro diretto · a tiro directo м/мин при однократной запасовке	13 mm / 150 m	34 kN
	0 – 2,7 min ⁻¹ об/мин		
	ca. 60 s bis 81° Auslegerstellung · approx. 60 seconds to reach 81° boom angle env. 60 s jusqu'à 81° · circa 60 secondi fino ad un'angolazione del braccio di 81° aprox. 60 segundos hasta 81° de inclinación de pluma · ок. 60 сек. до выставления стрелы на 81°		
	ca. 65 s für Auslegerlänge 9,24 m – 30 m · approx. 65 seconds for boom extension from 9,24 m – 30 m env. 65 s pour passer de 9,24 m – 30 m · circa 65 secondi per passare dalla lunghezza del braccio di 9,24 m – 30 m aprox. 65 segundos para telescopar la pluma de 9,24 m – 30 m · ок. 65 сек. до выдвижения от 9,24 м до 30 м		

Ausstattung

Equipment

Equipement • Equipaggiamento
Equipamiento • Оборудование

Kranfahrgestell

Fabrikat	3-achsiges Fahrgestell, Fabrikat SCANIA Typ CB 6x4 MNZ.
-----------------	--

Zwischenrahmen

Rahmen	Eigengefertigte, verwindungssteife Kastenkonstruktion aus hochfestem Feinkorn-Baustahl, Verbindung zum Fahrgestell aus MSH-Profil.
Abstützungen	Hydraulisch schwenkbare und teleskopierbare sternförmige Abstützung mit fest angebauten Abstützteilern, beidseitige Bedienung am Kranfahrgestell.

Kranoberwagen

Rahmen	Eigengefertigte, verwindungssteife Schweißkonstruktion aus hochfestem Feinkorn-Baustahl. 1-reihige Kugeldrehverbindung zwischen Kranoberwagen und Kranfahrgestell, um 360° unbegrenzt schwenkbar.
Kranmotor	4-Zylinder-Diesel, Fabrikat Liebherr, Typ D934S A6, wassergekühlt, Leistung 145 kW (197 PS) bei 1800 min ⁻¹ , max. Drehmoment 950 Nm bei 1100 min ⁻¹ bis 1500 min ⁻¹ . Abgasemissionen entsprechend Richtlinien nach 97/68/EG Stufe 3 und EPA/CARB Tier 3. Kraftstoffbehälter: 250 l.
Hydrauliksystem	1 Axialkolben-Verstellpumpe und 1 Zahnradpumpe, offene Hydraulik-Kreisläufe mit „load sensing“, 4 Arbeitsbewegungen gleichzeitig fahrbar.
Steuerung	Durch selbstzentrierende 4fach-Handsteuerhebel in der Krankabine und über Verstellen der Dieselmotor-Drehzahl, hydraulische Vorsteuerung und stufenlose Regulierung aller Kranbewegungen.
Hubwerk	Axialkolben-Konstantmotor, Hubtrommel mit eingebautem Planetengetriebe und federbelasteter Haltebremse, Antrieb im offenen Ölkreislauf.
Wippwerk	1 Differentialzylinder mit vorgesteuertem Bremsventil.
Drehwerk	Hydromotor, Planetengetriebe mit federbelasteter Haltebremse, Antrieb im offenen Ölkreislauf, Drehgeschwindigkeit stufenlos regelbar.
Krankabine	In verzinkter Stahlblechausführung, pulverbeschichtet, mit Sicherheitsverglasung und Kontroll- und Bedienungselementen für den Kran- und Fahrbetrieb.
Sicherheits-einrichtungen	LICCON-Überlastanlage, Hubendbegrenzung, Sicherheitsventile gegen Rohr- und Schlauchbrüche.
Teleskopausleger	1 Anlenkstück und 3 Teleskopteile, hydraulisch unter Last teleskopierbar. Auslegerlänge: 9,24 m – 30 m.
Ballast	2 t Grundballast, fest montiert an der Drehbühne.

Zusatzausrüstung

Klappspitze	Einfach-Klappspitze 8,6 m lang, unter 0°, 20° oder 40° montierbar. Doppel-Klappspitze 8,6 m – 15 m lang, unter 0°, 20° oder 40° montierbar.
Ballastvorrichtung	Hydraulikzylinder an der Drehbühne.
Zusatzballast	3 t für einen Gesamtballast von 5 t.

Weitere Zusatzausrüstung auf Anfrage.

Ausstattung

Equipment

Équipement • Equipaggiamento

Equipamiento • Оборудование

Crane carrier

Manufacturer 3-axle undercarriage, manufactured by SCANIA, type CB 6x4 MNZ.

Intermediate frame

Frame Liebherr designed and manufactured, box type, torsion resistant, all-welded construction made of high-tensile structural steel. Linkage to carrier comprises a hollow steel profile section.

Outriggers Hydraulically slewable and telescoping star-pattern supports with permanently mounted support pads, operation on both sides of crane undercarriage.

Crane superstructure

Frame Liebherr-made, torsion-resistant, welded construction made of high-tensile structural steel. Connection to truck chassis by single-row ball slewing ring, designed for 360° continuous rotation.

Crane engine 4-cylinder Diesel, make Liebherr, type D934S A6, watercooled, output 145 kW (197 h.p.) at 1800 min⁻¹, max. torque 950 Nm at 1100 min⁻¹ – 1500 min⁻¹. Exhaust emissions acc. to 97/68/EG stage 3 and EPA/CARB Tier 3. Fuel reservoir: 250 l.

Hydraulic system 1 axial piston variable displacement pump and 1 gear pump, open hydraulic circuits with „load sensing“, 4 movements can be performed simultaneously.

Crane control By 2 control levers (joy stick type) and by speed variation of Diesel engine, hydraulic pilot control with stepless control of all crane motions.

Hoist gear Axial piston fixed displacement motor, hoist drum with integrated planetary gear and spring loaded static brake, actuation by open oil circuit.

Luffing gear 1 differential hydraulic ram with pilot locking valve.

Slewing gear Hydraulic motor, planetary gear with spring loaded static brake, actuation by open oil circuit. Continuous control of slewing speed.

Crane cab Galvanized steel construction, powder coating, safety glazing, control elements and instruments for crane operation and travelling.

Safety devices LICCON safe load indicator, hoist limit switch, safety valves against pipe and hose rupture.

Telescopic boom 1 boom pivot section and 3 telescopic sections. All sections hydraulically extendable under load. Boom length: 9.24 m – 30 m.

Counterweight 2 t basic ballast, permanently mounted to the superstructure.

Additional equipment

Folding jib Single folding jib, 8.6 m long, installation at 0°, 20° or 40°.
Double folding jib, 8.6 m to 15 m long, installation at 0°, 20° or 40°.

Ballasting device Hydraulic ram on the superstructure.

Additional counterweight 3 t for a total counterweight of 5 t.

Other items of equipment available on request.

Ausstattung

Equipment

Equipement • Equipaggiamento

Equipamiento • Оборудование

Châssis porteur

Produit	Châssis sur 3 essieux, marque SCANIA type CB 6x4 MNZ.
----------------	---

Cadre intermédiaire

Cadre	Fabrication Liebherr, construction en caisson indéformable, en acier grain fin à haute résistance, liaison au châssis de profil creux MSH.
Stabilisateurs	Poutres de calage en étoile, orientables et télescopables hydrauliquement comportant à demeure les patins de calage, commande des 2 côtés du porteur.

Partie tournante

Cadre	Fabrication Liebherr, construction soudée indéformable en acier à grain fin de haute résistance. Couronne d'orientation à 1 rangée de billes entre partie tournante et châssis porteur, rotation continue sur 360°.
Moteur	Moteur diesel Liebherr, 4 cylindres, de type D934S A6, à refroidissement par eau, de 145 kW (197 ch) à 1800 min ⁻¹ , couple max. 950 Nm à 1100 min ⁻¹ – 1500 min ⁻¹ . Emissions des gaz d'échappement conformes aux directives 97/68/EG partie 3 et EPA/CARB Tier 3. Capacité du réservoir à carburant: 250 l.
Système hydraulique	1 pompe à débit variable à pistons axiaux et 1 pompe à engrenages, circuits hydrauliques ouverts avec régulation «load sensing», 4 mouvements de travail pouvant être exécutés simultanément.
Commande	Par deux manipulateurs (type manche à balai) dans la cabine du grutier, et par variation du régime du moteur Diesel, servo-commande hydraulique avec régulation progressive en continu de tous les mouvements en simultané.
Mécan. de levage	Moteur hydraulique à cylindrée constante, treuil à réducteur planétaire incorporé et frein à ressort, en circuit hydraulique ouvert.
Mécan. de relevage	1 vérin différentiel, avec clapet anti-retour de sécurité.
Orientation	Moteur hydraulique, réducteur planétaire, frein d'arrêt commandé par ressort en circuit hydraulique ouvert. Vitesse d'orientation réglable en continu.
Cabine	En tôle d'acier galvanisée, peinte par poudrage polyester et cuisson au four, avec vitrage de sécurité, dotée de tous les éléments de contrôle et de commande pour l'opération et la conduite de la grue.
Dispositifs de sécurité	Contrôleur de l'état de charge LICCON, fin de course de levage, soupapes de sécurité sur tubes et flexibles contre rupture.
Flèche télescopique	Flèche à télescopage hydraulique formée d'un élément de base et de 3 éléments télescopables en charge. Longueur de flèche: 9,24 m – 30 m.
Contrepoids	Contrepoids de base de 2 t, fixé sur la partie tournante.

Equipement supplémentaire

Fléchette pliante	Fléchette pliante simple, longueur 8,6 m, montable à 0°, 20° ou 40°. Fléchette pliante double, 8,6 m à 15 m, montable à 0°, 20° ou 40°.
Dispositif de lestage	Vérin hydraulique sur la partie tournante.
Contrepoids supplémentaire	3 t pour un contrepoids total de 5 t.

Autres équipements supplémentaires sur demande.

Autotelaio

Produttore	Carro a 3 assi, di produzione SCANIA mod. CB 6x4 MNZ.
-------------------	---

Telaio intermedio

Telaio	Produzione Liebherr, struttura di tipo scatlato antitorsione in acciaio a grana fine a elevato grado di snervamento, collegamento al carro in profilo di acciaio (MSH).
Stabilizzatori	Stabilizzatori stellari telescopici estensibili idraulicamente, con piattelli di stabilizzazione, comandi stabilizzatori da entrambi i lati del carro.

Torretta

Telaio	Produzione Liebherr, struttura saldata anti-torsione in acciaio a grana fine ad elevato grado di snervamento. L'elemento di giunzione tra l'autotelaio e la torretta è costituito da una ralla a singola corona di sfere, che permette una rotazione continua.
Motore gru	Diesel a 4 cilindri, marca Liebherr, tipo D934S A6, raffreddato ad acqua, potenza 145 kW (197 HP) al regime di 1800 giri/min., coppia max. 950 Nm al regime di 1100 fino a 1500 giri/min. Emissioni gas di scarico in base alle direttive 97/68/EG livello 3 e EPA/CARB Tier 3. Capacità serbatoio carburante: 250 l.
Impianto idraulico	1 pompa a pistoni assiali e 1 pompa ad ingranaggi, circuiti idraulici aperti con LOAD SENSING, 4 movimentazioni lavoro possibili contemporaneamente.
Comando	Per mezzo di due manipolatori a ritorno automatico in posizione neutra e mediante la regolazione dei giri del motore. Tutti i movimenti avvengono in maniera graduale, senza interferenze.
Argani di sollevamento	Motore a cilindrata fissa e pistoni assiali, tamburo dell'argano con riduttore epicicloidale incorporato e freno di arresto multidisco meccanico.
Sollevamento braccio	Cilindro idraulico con valvola di blocco pilotata nel circuito di comando.
Rotazione	Motore idraulico a cilindrata fissa, riduttore epicicloidale e freno di arresto di tipo meccanico ad azionamento idraulico. Comando continuo della velocità di rotazione.
Cabina di manovra	In lamiera d'acciaio zincata con vetri di sicurezza, dotata di strumenti di controllo e di comando.
Dispositivi di sicurezza	Limitatore di carico elettronico LICCON, interruttori di fine corsa sollevamento, valvole di sicurezza.
Braccio telescopico	1 elemento di base e 3 elementi telescopici, sfilabili idraulicamente sotto carico. Lunghezza braccio: 9,24 m – 30 m.
Contrappeso	Contrappeso principale 2 t, montato sulla piattaforma girevole

Equipaggiamento aggiuntivo

Falcone ribaltabile	8,6 m con inclinazione 0°, 20° o 40°. Doppio falcone ribaltabile 8,6 m – 15 m con inclinazione 0°, 20° o 40°.
Dispositivo di zavorramento	Cilindro idraulico sulla piattaforma girevole.
Contrappeso aggiuntivo	3 t per il contrappeso totale di 5 t.

Altri equipaggiamenti fornibili a richiesta.

Ausstattung

Equipment

Equipement • Equipaggiamento

Equipamiento • Оборудование

Chasis

Marca	El chasis de 3 ejes, marca SCANIA tipo CB 6 x 4 MNZ.
-------	--

Bastidor intermedio

Bastidor	Diseñado y fabricado por Liebherr, tipo cajón, resistente a la torsión, construcción totalmente soldada, fabricado en chapa de acero de grano fino de alta resistencia, unión al chasis de perfil MSH.
Estabilizadores	Estabilizadores abatibles en estrella y telescopables con platos de apoyos fijos, manejables a ambos lados del chasis.

Superestructura

Bastidor	Fabricado por Liebherr, resistente a la torsión, construcción soldada fabricada en acero de grano fino de alta resistencia. Unido al chasis mediante una corona de orientación de una hilera de bolas diseñado para un giro continuo de 360°.
Motor de grúa	Diesel de 4 cilindros, marca Liebherr, tipo D934S A6, refrigerado por agua, potencia 145 kW (197 CV) a 1800 min ⁻¹ , par de giro máximo 950 Nm a 1100 min ⁻¹ – 1500 min ⁻¹ según directiva 97/68/CEE (Euro 3) y EPA/CARB Tier 3. Depósito de combustible: 250 l.
Sistema hidráulico	1 bomba de regulación de pistas axiales y 1 bomba de engranjes, circuitos hidráulicos abiertos con «load sensing», 4 movimientos de trabajo ejecutables al mismo tiempo.
Mando grúa	Dos palancas de control autocentrantes en la cabina del operadora grúa, reguladas por las rpm del motor.
Cabrestante	Motor de pistones axiales de desplazamiento fijo, tambor de cabrestante con reductor de planetarios integrado y freno de retención accionado por muelle.
Inclinación pluma	Cilindro hidráulico diferencial con válvulas de freno pilotadas.
Mecanismo de giro	Motor de pistones axiales de desplazamiento fijo, reductor de planetarios, freno de muelle. Velocidad de giro regulable sin escalonamiento.
Cabina	En chapa de acero galvanizada con acristalamiento de seguridad, dotada de controles e instrumentos para el manejo y conducción de la grúa.
Dispositivos de seguridad	Limitador de cargas LICCON, final de carrera de subida de pasteca, válvulas de seguridad contra la rotura de tuberías y latiguillos.
Pluma telescópica	1 tramo base y 3 tramos telescópicos. Todos los tramos se pueden telescopar hidráulicamente bajo carga. Longitud de pluma: 9,24 m – 30 m.
Contrapeso	Placa base 2 t, fija en la superestructura.

Equipamiento adicional/alternativo

Plumín de celosía	Plumín simple de 8,6 m con inclinación de 0°, 20° y 40°, montable. Plumín doble de 8,6 m – 15 m con inclinación de 0°, 20° y 40°, mon
Dispositivo de contrapesos	Cilindro hidráulico en la superestructura.
Contrapeso adicional	3 t para un contrapeso total de 5 t.

Otro equipamiento bajo pedido.

Шасси

Производство	Трехосное ходовое устройство, производство SCANIA, тип CB 6x4 MNZ.
---------------------	--

Промежуточная рама

Рама	Жесткая пространственная конструкция собственного изготовления из высокопрочной мелкозернистой конструкционной стали, рама соединения с ходовым устройством.
Выносные опоры	Телескопируемая звездообразная система опор с гидравлическим выведением с жестко закрепленными опорными тарелками; обслуживание с обеих сторон на ходовом устройстве крана.

Поворотная часть

Рама	Жесткая сварная конструкция собственного изготовления из высокопрочной мелкозернистой стали. Соединяется с ходовой частью крана через трехрядное роликовое опорно-поворотное устройство. Полноповоротная.
Двигатель	4-цилиндровый турбодизель, производство Liebherr, тип D934S A6, водяное охлаждение, мощность 145 кВт (197 л.с.) при 1800 об/мин макс. крутящий момент 950 Нм при 1100 об/мин – 1500 об/мин, Эмиссии выхлопных газов в соответствии с Правилами по 97/68/EG ступень 3. Емкость топливного бака: 250 литров.
Привод крана	1 аксиально-поршневой регулируемый насос и 1 шестерёнчатый насос, открытые гидравлические контура с обратной связью по нагрузке (Load Sensing); можно выполнять одновременно 4 рабочих движения.
Управление	Управление и бесступенчатая регулировка всех рабочих движений крана посредством двух самоцентрирующихся контроллеров с возможностью четырех крестообразных движений и изменением числа оборотов двигателя.
Подъемный механизм	Аксиально-поршневой нерегулируемый гидромотор. Барабан лебедки подъемного механизма с планетарным редуктором и автоматическим нормально-закрытым многодисковым тормозом. Открытый контур.
Механизм изменения вылета стрелы	1 двухсторонний гидроцилиндр с предохранительным клапаном обратного хода.
Механизм поворота	Гидромотор. Планетарный редуктор с автоматическим нормально-закрытым многодисковым тормозом. Открытый контур. Бесступенчатая регулировка скорости вращения.
Кабина крановщика	Конструкция из полностью оцинкованного стального листа, комфортабельное внутреннее оснащение, эргономично расположенные приборы управления и контроля.

Устройства безопасности	Ограничитель грузоподъемности LICCON, концевой выключатель подъема груза, предохранительные и запорные гидроклапаны для случаев разрыва гидропроводов.
Телескопическая стрела	1 шарнирная секция и 3 телескопических секций. Все телескопические секции могут выдвигаться под нагрузкой. Длина стрелы: 9,24 – 30 м.
Противовес	Основной противовес 2 т на поворотной платформе.

Дополнительное оборудование

Удлиннитель стрелы	Односекционный 8,6 м, монтируется под углами 0°, 20° и 40° к основной стреле. Двухсекционный, длина 8,6 – 15 м, монтируется под углами 0°, 20° или 40° к основной стреле.
Устройство баллаستивки	Гидравлический цилиндр на поворотной платформе.
Доп. противовес	3 т для достижения общего противовеса 5 т.

Остальное дополнительное оборудование – по запросу заказчика.

Anmerkungen zu den Traglasttabellen

1. Für die Kranberechnungen gelten die DIN-Vorschriften lt. Gesetz gemäß Bundesarbeitsblatt von 2/85: Die Traglasten DIN/ISO entsprechen den geforderten Standsicherheiten nach DIN 15019, Teil 2 und ISO 4305. Für die Stahltragwerke gilt DIN 15018, Teil 3. Die bauliche Ausbildung des Krans entspricht DIN 15018, Teil 2 sowie der F. E. M.
2. Bei den DIN/ISO-Traglasttabellen sind in Abhängigkeit von der Auslegerlänge Windstärken von 5 bis 7 Beaufort zulässig.
3. Die Traglasten sind in Tonnen angegeben.
4. Das Gewicht des Lasthakens bzw. der Hakenflasche ist von den Traglasten abzuziehen.
5. Die Ausladungen sind von Mitte Drehkranz gemessen.
6. Die Traglasten für den Teleskopausleger gelten nur bei demontierter Klappspitze.
7. Traglaständerungen vorbehalten.
8. Traglasten über 31,9 t nur mit Zusatzflasche.

Remarks referring to load charts

1. When calculating crane stresses and loads, German Industrial Standards (DIN) are applicable, in conformity with German legislation (published 2/85): The lifting capacities (stability margin) DIN/ISO are as laid down in DIN 15019, part 2, and ISO 4305. The crane's structural steel works is in accordance with DIN 15018, part 3. Design and construction of the crane comply with DIN 15018, part 2, and with F. E. M. regulations.
2. For the DIN/ISO load charts, depending on jib length, crane operation may be permissible at wind speeds up to 5 resp. 7 Beaufort.
3. Lifting capacities are given in metric tons.
4. The weight of the hook blocks and hooks must be deducted from the lifting capacities.
5. Working radii are measured from the slewing centreline.
6. The lifting capacities given for the telescopic boom only apply if the folding jib is taken off.
7. Subject to modification of lifting capacities.
8. Lifting capacities above 31.9 t only with additional pulley block.

Remarques relatives aux tableaux des charges

1. La grue est calculée selon normes DIN conformément au décret fédéral 2/85. Les charges DIN/ISO respectent les sécurités au basculement requises par les normes DIN 15019, partie 2 et ISO 4305. La structure de la grue est conçue selon la norme DIN 15018, partie 3. La conception générale est réalisée selon la norme DIN 15018, partie 2, ainsi que selon les recommandations de la F. E. M.
2. Les charges DIN/ISO tiennent compte d'efforts au vent selon Beaufort de 5 à 7 en fonction de la longueur de flèche.
3. Les charges sont indiquées en tonnes.
4. Les poids du crochet ou de la moufle sont à déduire des charges indiquées.
5. Les portées sont prises à partir de l'axe de rotation de la partie tournante.
6. Les charges données en configuration flèche télescopiques s'entendent sans la fléchette pliante repliée contre le télescope en position route ou en position de travail en tête de télescope.
7. Charges données sous réserve de modification.
8. Les charges supérieures à 31,9 t ne peuvent être levées qu'avec un moufle complémentaire.

Note alle tabella di portata

1. Per i calcoli della gru sono valide le norme DIN, conformemente al decreto federale tedesco del 2/85. I carichi DIN/ISO sono conformi alle sicurezze della stabilità richieste, secondo la norma DIN 15019, parte 2 e ISO 4305. La struttura portante in acciaio della gru risponde alle norme DIN 15018, parte 3. La progettazione della costruzione della gru è concepita, secondo le norme DIN/ISO 15018, parte 2 e secondo le norme F. E. M.
2. Nelle tabelle di portata DIN/ISO, l'esercizio della gru è autorizzato con forza del vento da 5 a 7 Beaufort, dipendentemente dalla lunghezza del braccio.
3. Le portate sono indicate in tonnellate.
4. Il peso del gancio di carico, ovvero del bozzello deve essere detratto dai valori di portata.
5. Gli sbracci sono misurati dal centro della ralla di rotazione.
6. Le portate per il braccio telescopico valgono solo se il falcone ribaltabile è smontata.
7. Sono possibili modifiche delle portate.
8. Portate superiori a 31,9 t. solo con bozzello addizionale.

Observaciones con respecto a las tablas de carga

1. Para los cálculos de grúa se aplican las normas DIN conforme a la ley según la hoja de servicios de la RFA del 2/85: las capacidades de carga DIN/ISO corresponden a las estabilidades requeridas según DIN 15019, parte 2, e ISO 4305. Para las estructuras metálicas portantes se aplica la norma DIN 15018, parte 3. La configuración estructural de la grúa corresponde a DIN 15018, parte 2, y a F. E. M.
2. En las tablas de carga DIN/ISO se admiten fuerzas de viento entre 5 y 7 Beaufort, dependiendo de la longitud de pluma.
3. Las capacidades de carga se indican en toneladas.
4. El peso del gancho de carga o de la garrucha de gancho se ha de restar de las capacidades de carga.
5. Los radios de trabajo se han medido desde el centro de la corona de giro.
6. Las capacidades de carga para las plumas telescópicas se refieren a capacidades de carga con el plumín lateral desmontado.
7. Las capacidades de carga están sujetas a modificaciones.
8. Capacidades de carga superiores a 31,9 t sólo con polipasto.

Примечания к таблицам грузоподъемности

1. Для расчетов крана действительны предписания DIN согласно редакции закона от 2/85. Значения грузоподъемности в таблицах DIN/ISO соответствуют требуемым коэффициентам устойчивости по стандартам DIN 15019, ч.2 и ISO 4305. Для стальных несущих конструкций действует стандарт DIN 15018, ч.3. Конструктивное исполнение крана соответствует стандарту DIN 15018, ч.2, а также стандарту F. E. M.
2. В DIN/ISO таблицах грузоподъемностей, в зависимости от длины стрелы, допустимые ветровые нагрузки от 5 до 7 единиц по Бофарту.
3. Значения грузоподъемности даны в тоннах.
4. Вес грузовых крюков и крюковых подвесок надо вычитать из значений грузоподъемностей.
5. Вылет стрелы измеряется от оси вращения поворотной платформы.
6. Значения грузоподъемности на телескопической стреле действительны только при демонтированном удлинителе.
7. Возможно изменение значений грузоподъемности.
8. Грузоподъемность свыше 31,9 т возможна только с дополнительным канатным блоком.